

## **Ersatzteilliste**

## **Spare parts list**

## **Liste de pièces de rechange**

**Adaptersatz Euro-MX**

**Adapter set Euro-MX**

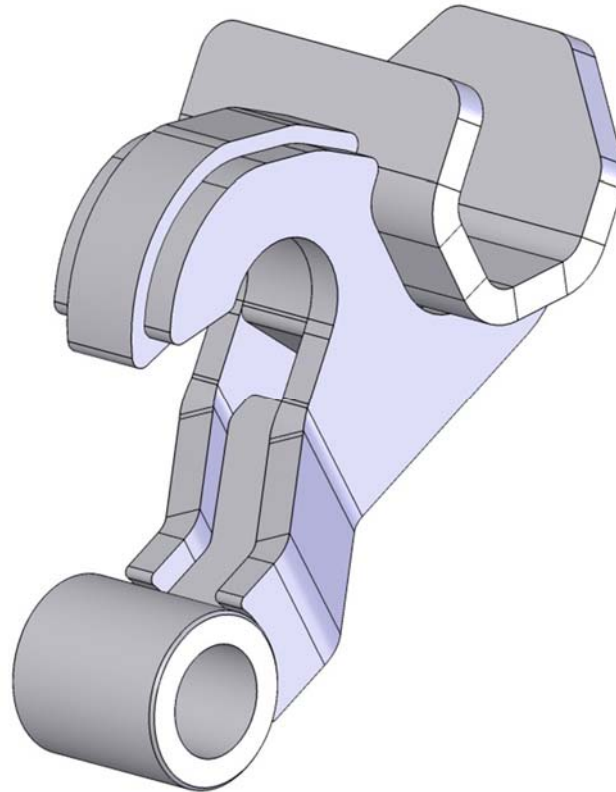
**Kit crochets kit Euro-MX**

**ProfiLine FS/FZ**

**8 - 80.1**

**ClassicLine CL**

**655 - 955.1 H/P**



Bei Ersatzteilbestellungen ist die Fabrikationsnummer Ihrer Maschine unbedingt anzugeben. Das erspart Ihnen Zeit, Geld und Ärger und erleichtert uns die Abfertigung.

Tragen Sie die Nummer Ihrer Maschine bitte hier ein:

Nr: \_\_\_\_\_ Geliefert am \_\_\_\_\_

Dann haben Sie bei Ersatzteilbestellungen die Nummer immer zur Hand. Die Fabrikationsnummer ist auf dem Fabrikschild eingetragen, siehe Bild.

Always state the serial number and if possible the year of the machine when ordering spare parts whereby you save time and money and facilitates matters for us.

Please enter the number of your machine here:

Nr: \_\_\_\_\_ Delivered on the \_\_\_\_\_


Appropriate when ordering parts. The serial number is located as shown on the figure.

Lorsque vous commandez des pièces de rechange, indiquez toujours le numéro de série de votre machine et si possible son année de fabrication. Vous éviterez des pertes de temps et vous nous faciliterez le travail.

Veillez noter ici le numéro de série de votre chargeur:

Numéro: \_\_\_\_\_ Livré le \_\_\_\_\_

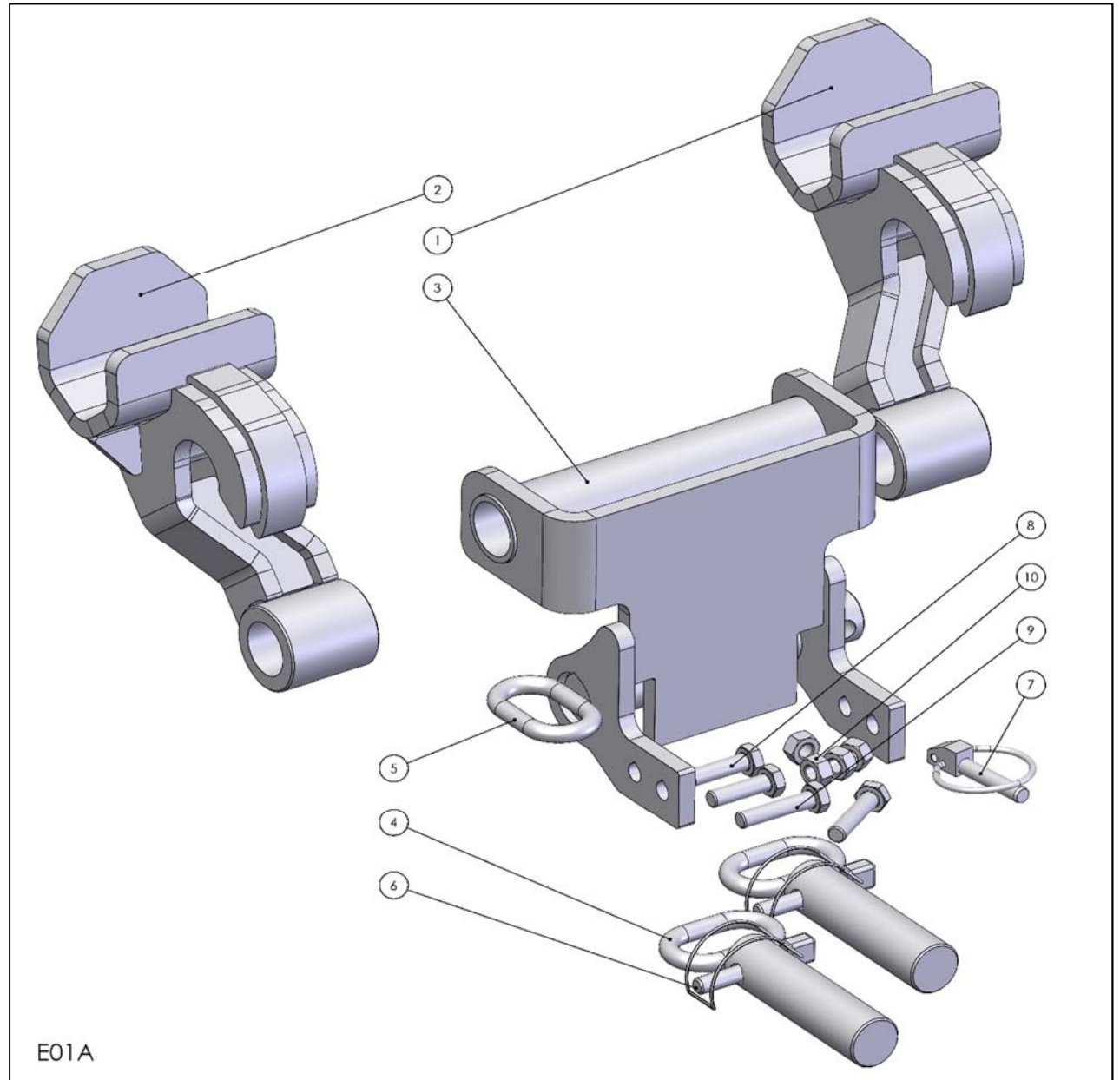
Ceci vous sera utile lorsque vous commanderez des pièces. Le Numéro de série est place dans le cadre indiqué sur la figure.

Designed by <b>STOLL</b> GmbH D 38268 Lengede Germany	
	Type xxxxxxxxxxxxxx
	Item-No. xxxxxxxx
	Weight xxxxx kg Year xxxx Hydr.Pres. xxx bar
	Serial-No. xxxxxxxx
Made in xxxxxxxx	

INHALTSVERZEICHNIS	TABLE OF CONTENTS	TABLE DES MATIERES		
Benennung	Description	Désignation	Typ / Type / Type	Seite / Page / Parte / Pan
Adaptersatz Euro-MX	Adapter set Euro-MX	Kit crochets kit Euro-MX	ProfiLine FS / FZ 8 - 80.1 ClassicLine CL 655 - 955.1 H/P	2

**ProfiLine FS/FZ  
8-80.1  
ClassicLine CL  
655-955.1 H/P**

DE Adaptersatz Euro-MX  
EN Adapter set Euro-MX  
FR Kit crochets kit Euro-MX



E01A		Adaptersatz Euro-MX	Adapter set Euro-MX	Kit crochets Euro-MX		ProfiLine FS / FZ 8 - 80.1 ClassicLine CL 655 - 955.1 H/P
Pos.	Bestell-Nr.	Benennung	Description	Désignation	Zeichnungsnr.	SIZE/MASS
1	3613710	Adapter li.	Adapter l.	Crochet gauche	58.725-99-02	1
2	3613650	Adapter re.	Adapter r.	Crochet droit	58.725-99-01	1
3	3613770	Halterung	Support	Support	58.725-99-03	1
4	3613810	Bolzen	Bolt	Axe	58.725-99-04	2
5	3613840	Bolzen	Bolt	Axe	58.725-99-05	1
6	1439060	Rohrklappstecker	Pipe linch	Goupille		8x62 2
7	0015000	Klappstecker	Linch	Goupille		10x45 1
8	0202220	Sechskantschraube	Screw	Vis		M10x35 2
9	0010710	Sechskantschraube	Screw	Vis		M10x45 2
10	0200520	Mutter	Nut	Ecrou		M10 4





*Ersatzteilbestellung / Spare parts order / Commande des pièces:*

Tel.: +49 (0) 53 44 / 20 1 43

+49 (0) 53 44 / 20 1 44

+49 (0) 53 44 / 20 2 66

Fax: +49 (0) 53 44 / 20 183

E-mail: [CSC-TeamServiceSpares@stoll-germany.com](mailto:CSC-TeamServiceSpares@stoll-germany.com)

*Auftragsabwicklung / Order processing / Administration des ventes:*

Tel.: +49 (0) 53 44 / 20 1 45

+49 (0) 53 44 / 20 1 46

E-mail: [CSC-TeamAdmin@stoll-germany.com](mailto:CSC-TeamAdmin@stoll-germany.com)

**Wilhelm STOLL**

**Maschinenfabrik GmbH**

**Bahnhofstr. 21 D-38268 Lengede**

weitere Kontakte / further contacts / autres contacts:

Telefon Kunden Support Center / central / central : +49 (0) 5344 – 20-444

Telefax Verkauf / sales / vente : +49 (0) 5344 – 20-182

E-mail Kundendienst / service / service : [CSC-TeamServiceSpares@stoll-germany.com](mailto:CSC-TeamServiceSpares@stoll-germany.com)

E-mail Verkauf / sales / vente : [CSC-TeamSales@stoll-germany.com](mailto:CSC-TeamSales@stoll-germany.com)